

10024 27

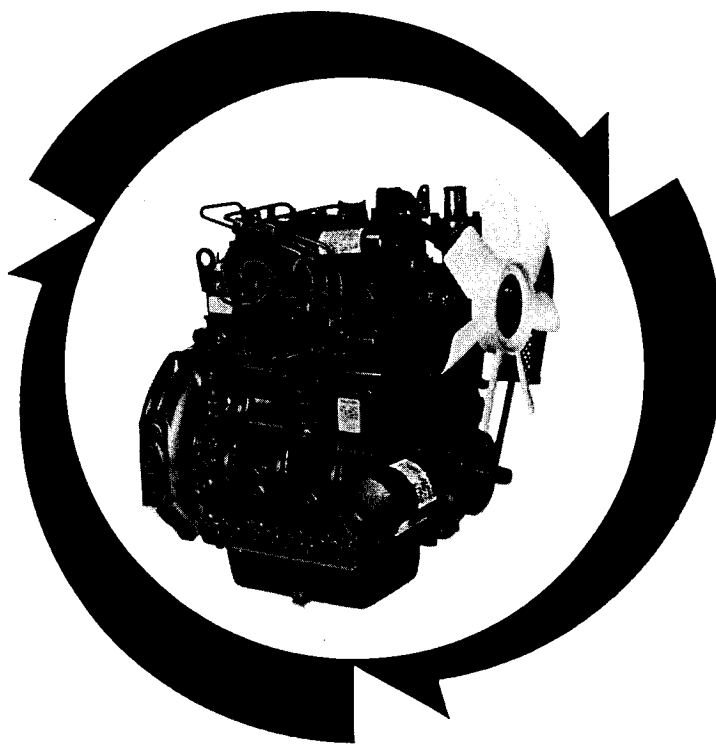
**ILLUSTRATED PARTS LIST  
LISTE DES PIECES  
STÜCK LISTE**

*Klebspeling 0.15 - 0.18*

**KUBOTA**

MODEL  
MODELE **D600-BBS-1**  
MODELL

**DIESEL ENGINE  
MOTEUR DIESEL  
DIESEL MOTOREN**



**Kubota**

97898-50440  
SEPT.  
SEPTEMBRE 199  
SEPT.

## NOTICE

This Parts List is for the following purposes.

1. When ordering parts, check with this Parts List to confirm the part number and the name of parts.
2. When making repairs, refer to the illustrations in this Parts List.
3. This Parts List is subject to change without notice.

## NOTE

Utilisation de ce livre

1. A la commande d'une pièce, chercher la référence et le nom de la pièce.
2. Pour les réparations, employez les illustrations.
3. La liste des pièces peut-être modifiée sans préavis.

## ACHTUNG

Die vorliegende Stückliste ist zur Verwendung der folgenden Fälle aufzubewahren:




1. Bei Bestellung der Teile anhand dieser Liste die Kennzahl und die Bezeichnung der Teile feststellen.
2. Bei Reparatur auf die Figur in der Stückliste Bezug nehmen.
3. Änderungen dieser Bestandteilliste vorbehalten.

MODEL NAME, NOM DE TYPE, TYPENBEZEICHNUNG

MODEL MODELE MODELL	CODE No. No. DE CODE CODE Nr.
D600-BBS-1	19462-00000



- ① Fig.No..... Represents No. corresponding to each group name.
- ② L.No. .... (location No.) Substitute for conventional page numbering. Left-hand pages of the parts list are numbered in XXX-L, and the right-hand pages in XXX-R.  
The location Nos. are also used in numerical index at the end of parts list.
- ③ Components..... The components of an assembly are identified by a bracket of dotted lines.
- ④ Point..... Indicates that the parts is not sold independently.  
The assembly (REF. No. 060) containing the part needs to be ordered.
- ⑤ REF.No..... Reference numbers are assigned to parts in the illustration. The code number of a part in the illustration can be identified by referring to the same reference number in the parts list.
- ⑥ Model name ..... The name of the basic model is indicated in this column. Other applicable models are indicated on the "REMARKS" column ⑨.
- ⑦ S.No..... (serial No.) Indicates a group of serial numbers to which a design change is applied.
- ⑧ I.C..... (interchangeability) Indicates the interchangeability of parts due to design change.  
 Example-1 ..... ┌ indicates that a new part can replace an old part, but not vice versa.  
 15800-0000-0 is applicable to the first serial number to S.No. 15000.  
 15800-0000-2 is applicable to the first serial number and above.  
 Example-2 ..... ┌\* indicates that the new and old parts are not interchangeable.  
 15800-1000-0 is applicable to the first serial number to S.No. 15000.  
 15800-1000-2 is applicable to S.No. 15001 and above.  
 Example-3 ..... ┌ indicates that the new and old parts are interchangeable. Both 15800-2000-0 and 15830-2000-0 are applicable to the first serial number and above.
- ⑨ REMARKS..... In this column, enter other applicable model names, dimensions and other special items.
- ⑩ Specifications..... (for sister models) The types and destinations of sister models are indicated. These indications are given to tell their relevant pages in this book.

- ① No.de Fig..... Représente le No. de chaque nom de groupe.
- ② No. d'emplacement Représente le substitut du numérotage de page ordinaire. Les pages du côté gauche de la liste des pièces détachées sont numérotées en **XXX-L**. Celles du côté droit sont numérotées en **XXX-R**. Les No. d'emplacement sont également utilisés dans l'index numérique à la fin de la liste des pièces détachées.
- ③ Composantes..... Les composantes d'un ensemble sont identifiées par des parenthèses en pointillé.
- ④ Point..... Indique que la pièce n'est pas à vendre toute seule.  
Elle doit être commandée avec l'ensemble (POS. No. 060) qui la contient.
- ⑤ POS.No..... Des numéros de position sont donnés aux pièces représentées dans l'illustration. Le référence d'une pièce de l'illustration peut être identifié en se reportant au même numéro de position indiqué dans la liste des pièces détachées.
- ⑥ Nom de type..... Le nom du type de base est indiqué dans cette colonne. Les autres modèles sont indiqués dans la colonne des "REMARQUES" ⑨.
- ⑦ No.S..... Indique un groupe de numéros de série qui a subit des modifications de modèle.  
(No. de série)
- ⑧ I.C..... Indique la permutabilité des pièces due à un changement dans le modèle.  
(permutabilité)
- Exemple-1 .....  indique que la nouvelle pièce peut remplacer la vieille, mais pas vice versa.  
Le 15800-0000-0 s'applique au premier numéro de série jusqu'au No.S. 15000.  
Le 15800-0000-2 s'applique au premier numéro de série et à ceux ci-dessus.
- Exemple-2 .....  indique que la nouvelle et vieille pièces ne sont pas interchangeable.  
Le 15800-1000-0 s'applique au premier numéro de série jusqu'au No.S. 15000.  
Le 15800-1000-2 s'applique au No.S. 15001 et à ceux-ci-dessus.
- Exemple-3 .....  indique que la nouvelle pièce et la vieille pièce sont interchangeable. Toutes deux numéros 15800-2000-0 et 15830-2000-0 sont applicables a premier numéro de cette depuis.
- ⑨ REMARQUES..... Cette colonne renferme d'autres noms de modèles applicables, les dimensions et autres éléments spéciaux.
- ⑩ Spécifications..... Les types et les destinations des modèles soeurs sont indiqués. Ces indications sont  
(pour modèles soeurs) données pour donner leurs pages relatives dans ce livre.

- ① Abb.Nr. .... Diese Nummer bezieht sich auf die jeweilige Gruppenbezeichnung.
- ② Such-Nr. .... Diese Nummer ersetzt die Seitenzahl. Die linken Seiten der Ersatzteilliste tragen die Nummern XXX-L, die rechten Seiten die Nummern XXX-R. Die Such-Nr. wird ebenfalls im numerischen Index am Ende der Ersatzteilliste aufgeführt.
- ③ Einzelteile ..... Die Einzelteile einer Baugruppe sind durch eine Klammer aus gestrichelten Linien gekennzeichnet.
- ④ Punkte ..... Punktierung zeigt an, daß das entsprechende Teil nicht einzeln erhältlich ist. Die gesamte Baugruppe, die dieses Teil beinhaltet muß bestellt werden. (BILD-Nr. 060).
- ⑤ BILD-Nr. .... Die Teile in den Abbildungen sind mit Bezugsnummern versehen. Die Kennnummer eines der abgebildeten Teile erhalten Sie, wenn Sie unter der Bezugsnummer in der Ersatzteilliste nachsehen.
- ⑥ Typenbezeichnung ... In dieser Spalte wird die Bezeichnung des Grundtype aufgeführt. Weiter Modelle, die verwendet werden können werden unter "BEMERKUNGEN" in Spalte ⑨ angegeben.
- ⑦ S. Nr. .... Bezeichnet eine Gruppe Seriennummern, bei der Änderungen in der Ausführung (Serien Nr.) vorgenommen wurden.
- ⑧ I.C. .... Bezeichnet die Austauschmöglichkeit der Teile untereinander bei einer Änderung in der Ausführung.
 

Beispiel-1 ..... ↔ besagt, daß das alte Teil durch ein neues ersetzt werden kann, nicht jedoch umgekehrt. 15800-0000-0 bezieht sich auf die erste Serien Nr. bis S.Nr. 15000. 15800-0000-2 bezieht sich auf die erste Serien Nr. und darüber.

Beispiel-2 ..... ✗ besagt, daß alte und neue Teile nicht austauschbar sind. 15800-1000-0 bezieht sich auf die erste Serien Nr. bis S.Nr. 15000. 15800-1000-2 bezieht sich auf S.Nr. 15001 und darüber.

Beispiel-3 ..... ↔ besagt, daß alte und neue Teile austauschbar sind. Beiderseitig 15800-2000-0 und 15830-2000-0 bezieht sich auf die erste Serien Nr und darüber.
- ⑨ BEMERKUNGEN.... In dieser Spalte finden Sie weitere verwendbare Modellbezeichnungen, Abmessungen und andere besondere Angaben.
- ⑩ Spezifikationen ..... Die Typen und Bestimmungsorte der Schwestermodelle sind angegeben. Die (für Schwestermodelle) Angaben beziehen sich auf die entsprechenden Seiten in diesen Handbuch.

# CONTENTS SOMMAIRE INHALTSVERZEICHNIS

Fig.No.

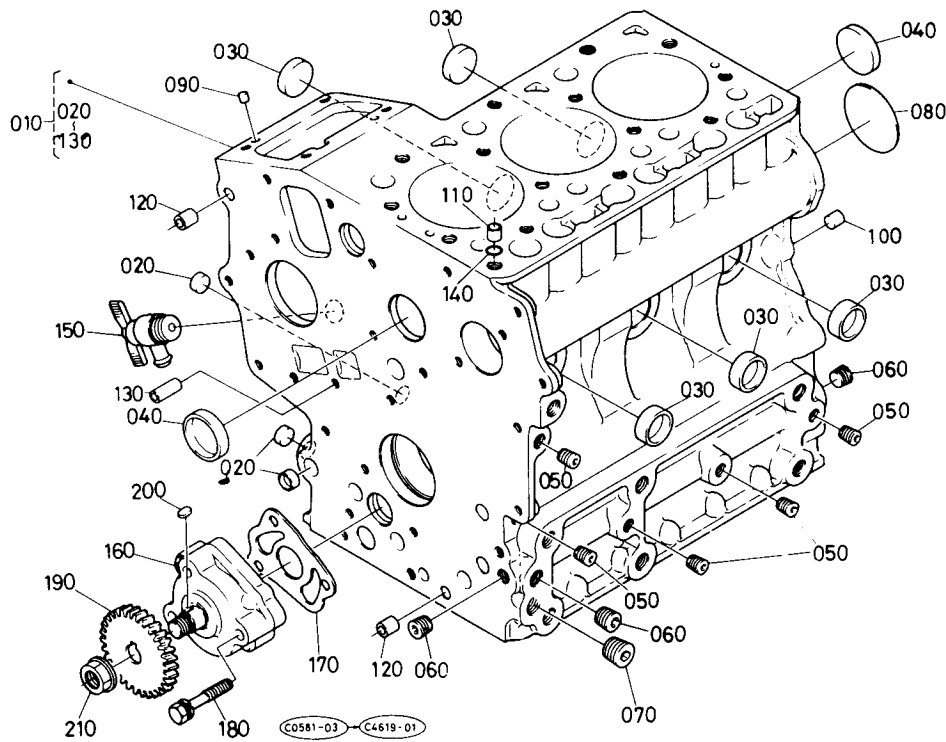
CRANKCASE CARTER MOTEUR ..... KURBELGEHÄUSE	E01-01.
OIL PAN CARTER D'HUILE ..... ÖLWANNE	E02-01.
CYLINDER HEAD CULASSE ..... ZYLINDERKOPF	E03.
GEAR CASE CARTER DE DISTRIBUTION ..... GETRIEBEGEHÄUSE	E04-01.
HEAD COVER COUVRE-CULBUTEURS ..... ZYLINDER KOPF-DECKEL	E05.
OIL FILTER FILTER D'HUILE ..... ÖELFILTER	E06.
DIPSTICK AND GUIDE JAUGE D'HUILE ET GUIDE ..... ÖLMESSTAB UND FÜHRUNG	E07.
MAIN BEARING CASE PALIERS DE VILEBREQUIN ..... HAUPTLAGER GEHÄUSE	E10-01.
CAMSHAFT ARBRE A CAMES ..... NOCKENWELLE	E11.
PISTON AND CRANKSHAFT PISTONS ET VILEBREQUIN ..... KOLBEN-KURBEL WELLE	E12-01.
FLYWHEEL VOLANT MOTEUR ..... SCHWUNGRAD	E13-02.
FUEL CAMSHAFT ARBRE A CAMES DE CARBURANT ..... KRAFTSTOFF NOCKENWELLE	E15.
INJECTION PUNP ASSY POMPE D'INJECTION ..... EINSPRITZPUMPE	E22-01.
INJECTION PUMP (COMPONENT PARTS) POMPE D'INJECTION (PARTIES COMPOSANTES) ..... EINSPRITZPUMPE (EINZEL-TEIL)	E23.
GOVERNOR REGULATEUR DE VITESSES ..... REGLER	E24-02.
SPEED CONTROL PLATE COMMANDE DE RALENTI ACCELERE ..... DREHZAHN REGLERPLATTE	E25-01.
NOZZLE HOLDER AND GLOW PLUG PORTE-INJECTEUR ET BOUGIE DE PRECHAUFFAGE ..... DUSENHALTER UND GLUEHKERZE	E26.
NOZZLE HOLDER (COMPONENT PARTS) PORTE-INJECTEUR (PARTIES COMPOSANTES) ..... DUSENHALTER (EINZEL-TEIL)	E27.
FUEL FILTRE FILTER A CARBURANT ..... KRAFTSTOFFFILTER	E30-02.

FUEL PUMP (MECHANICAL) POMPE D'ALIMENTATION (MECHANIQUE) ..... KRAFTSTOFFPUMPE (MECHANISCH)	E31-01.
DYNAMO AND PULLEY DYNAMO ..... LICHTMASCHINE	E40-02.
DYNAMO (COMPONENT PARTS) DYNAMO (PARTIES COMPOSANTES) ..... LICHTMASCHINE (EINZEL-TEIL)	E41.
STARTER DEMARREUR ..... ANLASSER	E44-01.
STARTER (COMPONENT PARTS) DEMARREUR (PARTIES COMPOSANTES) ..... ANLASSER (EINZEL-TEIL)	E45-01.
OIL SWITCH · THERMOMETER AND PLUG CONTACTEUR A HUILE, THERMOMETRE ET OBTURATEUR ..... ÖLSCHALTER, THERMOMETER UND VERSCHLUSSSTOPFEN	E46.
WATER FLANGE AND THERMOSTAT BRIDE ET THERMOSTAT ..... WASSERFLANSCH UND THERMOSTAT	E50-01.
WATER PUMP POMPE A EAU ..... WASSER PUMPE	E51-01.
RADIATOR RADIATEUR ..... KÜHLER	E52-02.
WATER PIPE TUYAU D'EAU ..... WASSERROHR	E53-01.
FAN VENTILATEUR ..... VENTILATOR	E54-01.
VALVE ROCKER ARM SOUPAPES ET CULBUTEURS ..... VENTILE UND KIPPHEBEL	E60.
EXHAUST MANIFOLD COLLECTEUR D'ÉCHAPPEMENT ..... AUSPUFFKRÜMMER	E61-02.
INLET MANIFOLD COLLECTEUR D'ADMISSION ..... EINLASSKRÜMMER	E62.
AIR CLEANER FILTRE A AIR ..... LUFTFILTER	E63-02.
INLET PIPE TUYAU D'ADMISSION ..... ANSAUGROHR	E64.
MUFFLER SILENCIEUX ..... AUSPUFFTOPF	E65-02.
GLOW PLUG · GLOW LAMP AND TIMER BOUG. DE PRECHAUFFAGE · INDIC. BOUGIE ET TEMPORISATEUR ..... GLUEHKERZE · GLUEH-KONTROLLEUCHE UND ZEITRELAIS	E80.
STARTER SWITCH COMMANDE, DEMARREUR ..... ANLASSERSCHALTER	E81.
LABEL AND OPERATOR'S MANUAL JEU D'ÉTIQUETTES ET INSTRUCTIONS ..... ETIKETT UND BEDIENUNGSANLEITUNG	E89-01.
GASKET KIT POCHETTE DE JOINTS ..... GRP. DICHTUNG	E90.
NUMERICAL INDEX INDEX NUMERIQUE NUMERISCHEN INDEX	

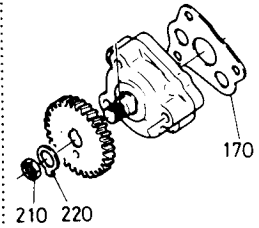


# E01-01.

## CRANKCASE CARTER MOTEUR KURBELGEHAUSE



170 15841-3515-0  
210 02016-50100  
220 04211-50100



REF.No. POS.No. BLD-Nr.	PART No. REFERENCE BESTELL-Nr.	PART NAME	DESIGNATION	BEZEICHNUNG	QTY QTE STUECK	S.No. No.S. S.Nr.	I.C.	REMARKS REMARQUES BEMERKUNGEN
010	15861-0101-0	COMP.CRANKCASE	BLOC MOTEUR COMPLET	KOMP.KURBELGEHAEUSE	1 ~9789			
010	15861-0101-3	COMP.CRANKCASE	BLOC MOTEUR COMPLET	KOMP.KURBELGEHAEUSE	1 9790~			
010	15861-0101-4	COMP.CRANKCASE	BLOC MOTEUR COMPLET	KOMP.KURBELGEHAEUSE	1 12878~			
010	15861-0101-5	COMP.CRANKCASE	BLOC MOTEUR COMPLET	KOMP.KURBELGEHAEUSE	1 84633~			
010	15861-0101-6	COMP.CRANKCASE	BLOC MOTEUR COMPLET	KOMP.KURBELGEHAEUSE	1 109828~			
010	15861-0101-7	COMP.CRANKCASE	BLOC MOTEUR COMPLET	KOMP.KURBELGEHAEUSE	1 124706~			
010	15862-0101-6	COMP.CRANKCASE	BLOC MOTEUR COMPLET	KOMP.KURBELGEHAEUSE	1 248677~			
020	15451-9630-0	CAP,SEALING	PASTILLE	STEPSEL,ABDICHTU	3 ~124705			
020	06311-85014	CAP,SEALING	PASTILLE	STEPSEL,ABDICHTU	3 124706~			
020	16851-9626-0	CAP,SEALING	PASTILLE	STEPSEL,ABDICHTU	3 132501~			
30	15451-9626-0	CAP,SEALING	PASTILLE	STEPSEL,ABDICHTU	5 ~124705			
030	06311-85020	CAP,SEALING	PASTILLE	STEPSEL,ABDICHTU	5 124706~			
030	16851-9627-0	CAP,SEALING	PASTILLE	STEPSEL,ABDICHTU	5 132501~			
040	15451-9627-0	CAP,SEALING	PASTILLE	STEPSEL,ABDICHTU	2			
050	15261-9601-0	PLUG	BOUCHON	STOPFEN	5			
060	15521-9602-0	PLUG	BOUCHON	STOPFEN	3			
070	15521-9603-0	PLUG	BOUCHON	STOPFEN	1			
080	06311-75040	PLUG	BOUCHON	STOPFEN	1 ~68526			
080	15261-9616-0	PLUG	BOUCHON	STOPFEN	1 68527~			
090	05012-00508	PIN,STRAIGHT	GOUPILLE CYLINDRIQUE	ZYLINDERSTIFT	2			
100	05012-00814	PIN,STRAIGHT	GOUPILLE CYLINDRIQUE	ZYLINDERSTIFT	2			
110	15221-3365-0	PIN,PIPE	GICLEUR	ROHRSTIFT	1			
120	15231-3396-0	PIN,PIPE	GICLEUR	ROHRSTIFT	2			
130	17331-5919-0	PIN,PIPE	GICLEUR	ROHRSTIFT	2			
140	15221-3370-0	O RING	JOINT TORIQUE	O RING	1			
150	15841-7302-0	ASSY COCK,DRAIN	ENS.ROBINET VIDANGE	GRP.ABLASSHAHN	1			











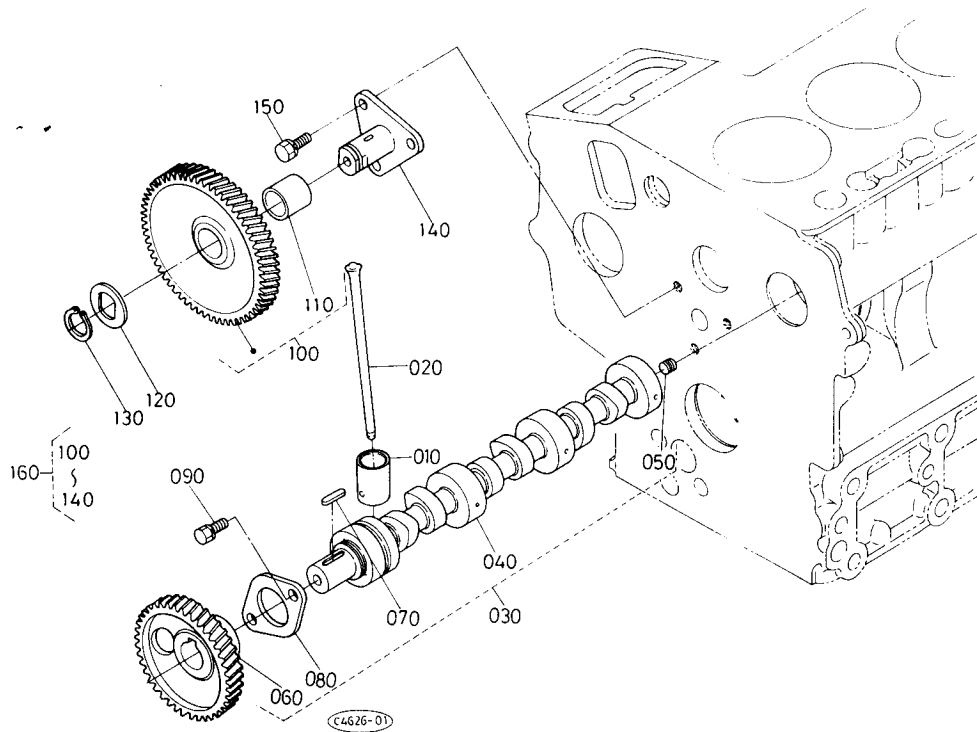




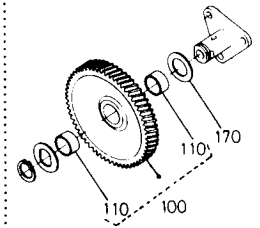




# E11. CAMSHAFT ARBRE A CAMES NOCKENWELLE



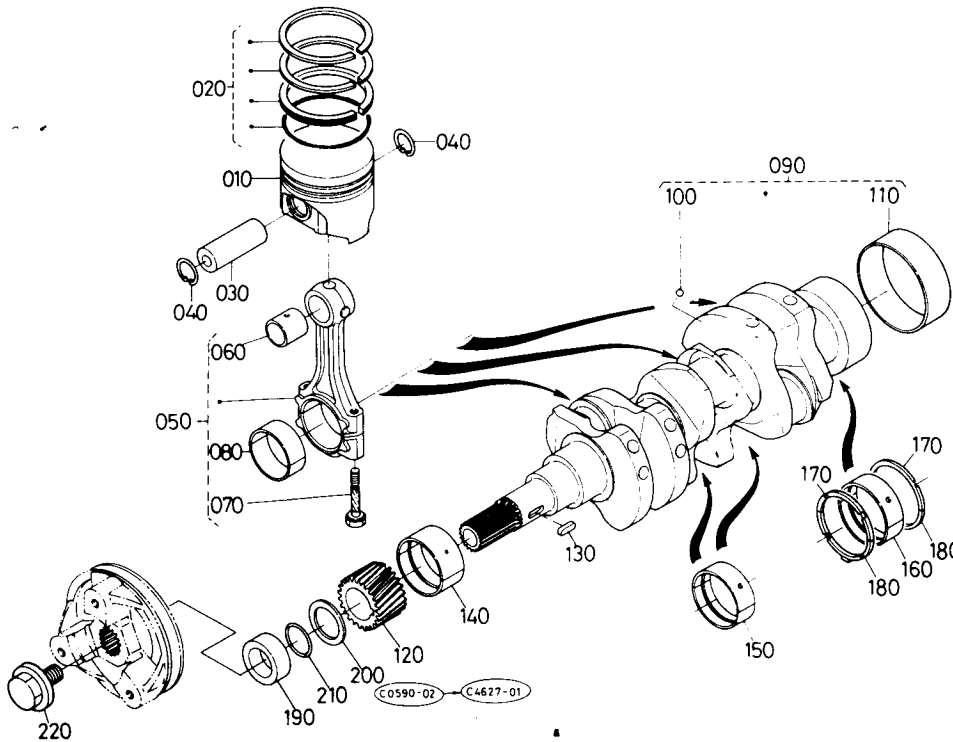
100 15841-2401-0  
110 15841-2498-0  
170 14541-2436-0



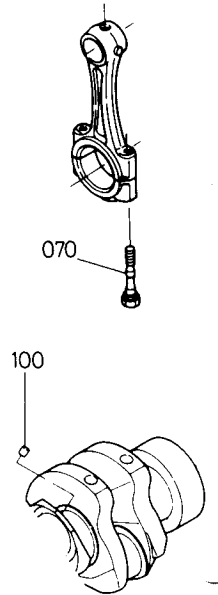
REF.No. POS.No. BILD-Nr.	PART No. REFERENCE BESTELL-Nr.	PART NAME	DESIGNATION	BEZEICHNUNG	QTY QTE STUECK	S.No. No.S. S.Nr.	I.C.	REMARKS REMARQUES BEMERKUNGEN
010	15841-1555-0	TAPPET	POUSSOIR	STOSSEL	6 ~155086			
010	16851-1555-0	TAPPET	POUSSOIR	STOSSEL	6 155087~			
020	15841-1511-0	PUSH ROD	TIGE DE POUSSOIR	STOSSELSTANGE	6			
030	15861-1601-0	ASSY CAMSHAFT	ENS.ARBRE A CAMES	GRP.NOCKENWELLE	1 ~262988			
030	15861-1601-3	ASSY CAMSHAFT	ENS.ARBRE A CAMES	GRP.NOCKENWELLE	1 262989~			
040	15861-1615-0	CAMSHAFT	ARBRE A CAMES	NOCKENWELLE	1 ~262988			
040	15861-1615-3	CAMSHAFT	ARBRE A CAMES	NOCKENWELLE	1 262989~			
050	03410-50608	SCREW,SET	VIS D'ARRET	ANSCHLAGSCHRAUBE	1 ~262988			
050	15521-9361-0	SCREW,SET	VIS D'ARRET	ANSCHLAGSCHRAUBE	1 262989~			
060	15841-1651-0	GEAR,CAMSHAFT	PIGNON D'ARBRE CAMES	GETRIEBE,NOCKENWEL.	1			
070	05712-00518	KEY,FEATHER	CLAVETTE	KEIL	1			
080	15841-1627-0	STOPPER,CAMSHAFT	BOUCHON ARBRE A CAME	STOPEEN	1			
090	01023-50612	BOLT	VIS	BOLZEN	2			
100	15841-2401-0	COMP.GEAR,IDLE	PIGNON FOU COMP.	KOMP.LEERLAUFGETRIEB	1 ~18526			
100	15875-2401-0	COMP.GEAR,IDLE	PIGNON FOU COMP.	KOMP.LEERLAUFGETRIEB	1 18527~			
100	15875-2401-3	COMP.GEAR,IDLE	PIGNON FOU COMP.	KOMP.LEERLAUFGETRIEB	1 112013~			
110	15841-2498-0	BUSH,IDLE GEAR	BAGUE DU PIGNON	BUCHSE,LEERLAUFGETR.	2 ~18526			
110	15875-2428-0	BUSH	BAGUE	BUCHSE	2 18257~			
110	15875-2428-2	BUSH	BAGUE	BUCHSE	1 112013~			
120	14541-2437-0	COLLAR,IDLE GEAR	COLLIER PIGNON FOU	HALSRING	1 ~18526			
120	15875-2437-0	COLLAR,IDLE GEAR	COLLIER PIGNON FOU	HALSRING	1 18527~			
130	15841-2432-0	RING,SNAP	BAGUE ELASTIQUE	VERSCHLUSSRING	1 ~18526			
130	15875-2432-0	RING,SNAP	BAGUE ELASTIQUE	VERSCHLUSSRING	1 18527~			
140	15841-2425-0	SHAFT,IDLE GEAR	ARBRE DE PIGNON FOU	WELLE.FREILAUFGETR.	1 ~18526			
140	15875-2425-0	SHAFT,IDLE GEAR	ARBRE DE PIGNON FOU	WELLE.FREILAUFGETR.	1 18527~			
150	01023-50614	BOLT	VIS	BOLZEN	3			



# E12-01. PISTON AND CRANKSHAFT PISTONS ET VILEBREQUIN KOLBEN-KURBEL WELLE



070 15841-2214-0  
100 15131-0138-0



REF.No. POS.No. BLD-Nr.	PART No. REFERENCE BESTELL-Nr.	PART NAME	DESIGNATION	BEZEICHNUNG	QTY QTE STUECK	S.No. No.S. S.Nr.	I.C.	REMARKS REMARQUES BEMERKUNGEN
140	15841-2347-0	METAL,CRANKSHAFT	COUSSINET DE VILEBRE	METALLTEIL	1 ~238546			STD
140	15861-2347-0	METAL,CRANKSHAFT	COUSSINET DE VILEBRE	METALLTEIL	1 238547~		*	STD
140	15841-2391-0	METAL,CRANKSHAFT	COUSSINET DE VILEBRE	METALLTEIL	1 ~238546		*	-0.2MM
140	15861-2391-0	METAL,CRANKSHAFT	COUSSINET DE VILEBRE	METALLTEIL	1 238547~		*	-0.2MM
140	15841-2392-0	METAL,CRANKSHAFT	COUSSINET DE VILEBRE	METALLTEIL	1 ~238546		*	-0.4MM
140	15861-2392-0	METAL,CRANKSHAFT	COUSSINET DE VILEBRE	METALLTEIL	1 238547~		*	-0.4MM
150	15841-2348-0	METAL,CRANKSHAFT	COUSSINET DE VILEBRE	METALLTEIL	2 ~238546		*	STD SET
150	15861-2348-0	METAL,CRANKSHAFT	COUSSINET DE VILEBRE	METALLTEIL	2 238547~		*	STD SET
150	15841-2386-0	METAL,CRANKSHAFT	COUSSINET DE VILEBRE	METALLTEIL	2 ~238546		*	-0.2MM SET
150	15861-2386-0	METAL,CRANKSHAFT	COUSSINET DE VILEBRE	METALLTEIL	2 238547~		*	-0.2MM SET
150	15841-2387-0	METAL,CRANKSHAFT	COUSSINET DE VILEBRE	METALLTEIL	2 ~238546		*	-0.4MM SET
150	15861-2387-0	METAL,CRANKSHAFT	COUSSINET DE VILEBRE	METALLTEIL	1 238547~		*	-0.4MM SET
160	15261-2348-0	METAL,CRANKSHAFT	COUSSINET DE VILEBRE	METALLTEIL	1 ~238546		*	STD SET
160	15694-2348-0	METAL,CRANKSHAFT	COUSSINET DE VILEBRE	METALLTEIL	1 238547~		*	STD SET
160	15261-2393-0	METAL,CRANKSHAFT	COUSSINET DE VILEBRE	METALLTEIL	1 ~238546		*	-0.2MM SET
160	15694-2393-0	METAL,CRANKSHAFT	COUSSINET DE VILEBRE	METALLTEIL	1 238547~		*	-0.2MM SET
160	15261-2394-0	METAL,CRANKSHAFT	COUSSINET DE VILEBRE	METALLTEIL	1 ~238546		*	-0.4MM SET
160	15694-2394-0	METAL,CRANKSHAFT	COUSSINET DE VILEBRE	METALLTEIL	1 238547~		*	-0.4MM SET
170	15261-2353-0	METAL,SIDE	COUSSINET DE LATERAL	METALLSEITENRING	2			STD
170	15261-2395-0	METAL,SIDE	COUSSINET DE LATERAL	METALLSEITENRING	2			+0.2MM
170	15261-2396-0	METAL,SIDE	COUSSINET DE LATERAL	METALLSEITENRING	2			+0.4MM
180	15261-2354-0	METAL,SIDE	COUSSINET DE LATERAL	METALLSEITENRING	2			STD
180	15261-2397-0	METAL,SIDE	COUSSINET DE LATERAL	METALLSEITENRING	2			+0.2MM
180	15261-2398-0	METAL,SIDE	COUSSINET DE LATERAL	METALLSEITENRING	2			+0.4MM
190	15841-2325-0	COLLAR,CRANKSHAFT	COLLIER VILEBREQUIN	HALSRING	1			









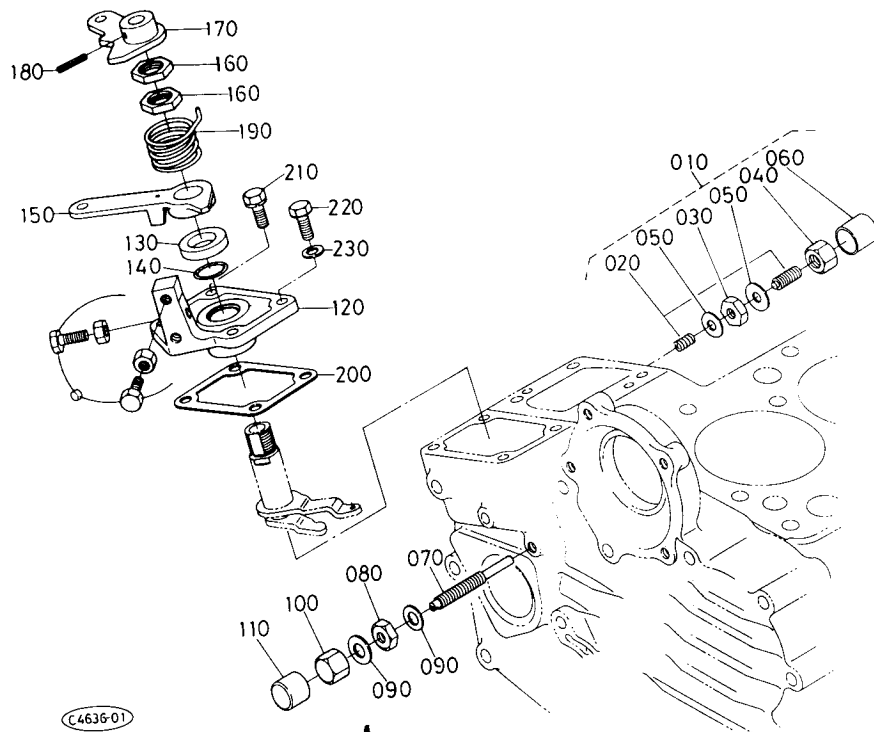






# E25-01.

## SPEED CONTROL PLATE COMMANDE DE RALENTI ACCELERE DREHZAHL REGLERPLATTE



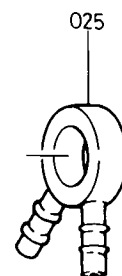
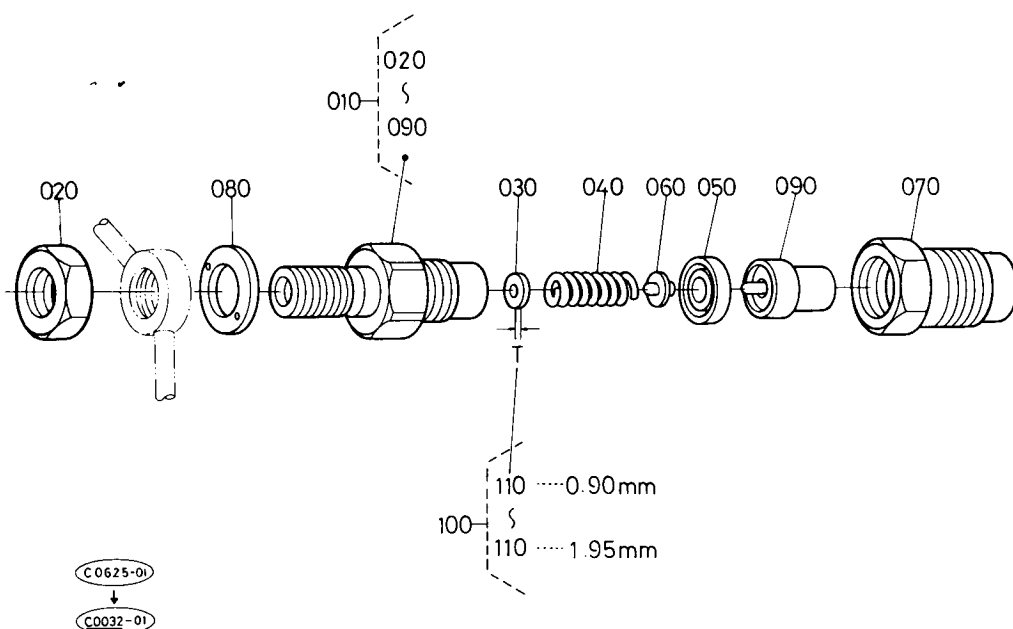
REF.No. POS.No. BLD-Nr.	PART No. REFERENCE BESTELL-Nr.	PART NAME	DESIGNATION	BEZEICHNUNG	QTY QTE STUECK	S.No. No.S. S.Nr.	I.C.	REMARKS REMARQUES BEMERKUNGEN
010	15841-5409-0	ASSY APPARATUS, IDLE	DISPOSITIF, RALENT	GRP. FREILAUFAPPARAT	1 ~1482			
010	15841-5409-2	ASSY APPARATUS, IDLE	DISPOSITIF, RALENT	GRP. FREILAUFAPPARAT	1 1483~			
020	15531-5410-0	ASSY BOLT, ADJUSTING	VIS DE REGLAGE	GRP. ENSTELLBOLZEN	1 ~1482			
020	15841-5410-0	ASSY BOLT, ADJUSTING	VIS DE REGLAGE	GRP. ENSTELLBOLZEN	1 1483~			
030	15261-9202-0	NUT	ECROU	MUTTER	1			
040	15841-5422-0	NUT, CAP	ECROU A BORGNE	MUTTER	1			
050	15021-3366-0	GASKET	JOINT	DICHTUNG	2			
060	15841-5427-0	CAP	BOUCHON	KAPPE	1			
070	15841-5412-2	BOLT, ADJUSTING	VIS REGLAGE	EINSTELLBOLZEN	1			
080	15841-9202-0	NUT	ECROU	MUTTER	1			
090	15601-9665-0	GASKET	JOINT	DICHTUNG	2			
100	15841-9233-0	NUT, CAP	ECROU A BORGNE	MUTTER	1			
110	15841-5442-0	CAP	BOUCHON	KAPPE	1			
120	15841-5711-0	PLATE, SPEED CONTROL	PLAQUE, VITE-CONTROLE	UMLAUFREGLERPLATTE	1			
130	15841-5724-0	COLLAR	COLLERETTE	HUELSE	1			
140	04811-10160	O RING	JOINT TORIQUE	O RING	1			
150	15841-5715-0	LEVER, SPEED CONTROL	LEVIER DE VIT-CONTRO	DREHZAHLVERSTELHEBEL	1			
160	15841-9201-0	NUT	ECROU	MUTTER	2			
170	15841-5772-0	LEVER, ENGINE STOP	LEVIER D'ARRET	MOTOR-STOPHEBEL	1 ~84632			
170	15852-5772-0	LEVER, ENGINE STOP	LEVIER D'ARRET	MOTOR-STOPHEBEL	1 84633~			
170	15852-5772-2	LEVER, ENGINE STOP	LEVIER D'ARRET	MOTOR-STOPHEBEL	1 112013~			
180	05411-00318	PIN, SPRING	GOUPILLE-RESSORT	FEDERSTIFT	1			
190	15841-5792-0	SPRING, RETURN	RESSORT DE RAPPEL	RUECKZUGFEDER	1			
200	15841-5721-0	GASKET	JOINT	DICHTUNG	1			
210	01023-50618	BOLT	VIS	BOLZEN	2			
220	01053-50618	BOLT	VIS	BOLZEN	2			
230	15601-9665-0	GASKET	JOINT	DICHTUNG	2			



# E27.

## NOZZLE HOLDER (COMPONENT PARTS) PORTE-INJECTEUR (PARTIES COMPOSANTES) DUSENHALTER (EINZEL-TEIL)

025 15841-9569-0

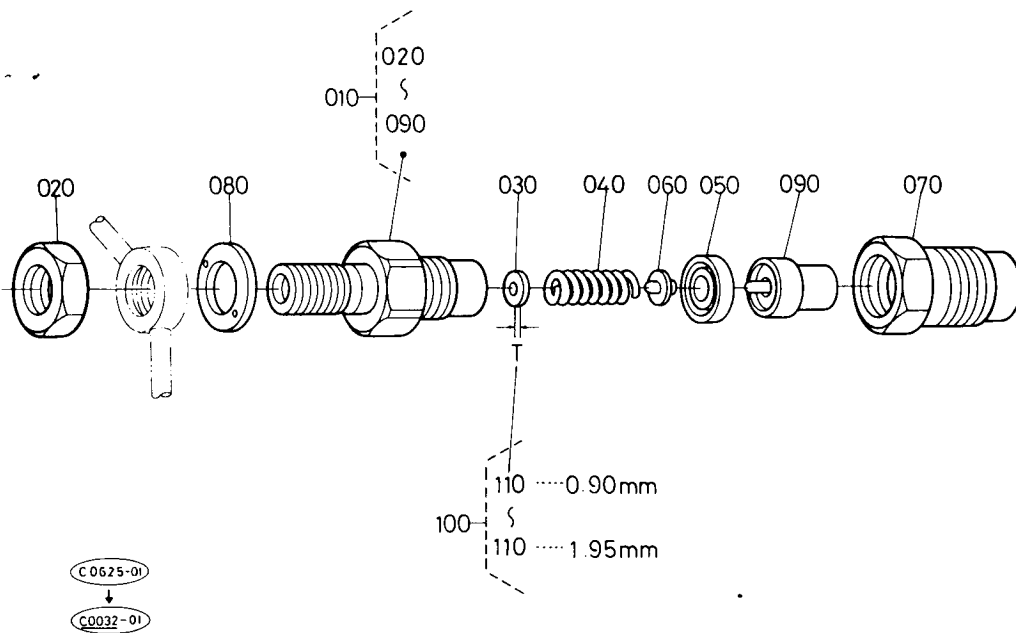


REF.No. POS.No. BLD-Nr.	PART No. REFERENCE BESTELL-Nr.	PART NAME	DESIGNATION	BEZEICHNUNG	QTY QTE STUECK	S.No. No.S. S.Nr.	I.C.	REMARKS REMARQUES BEMERKUNGEN
010	15841-5300-0	ASSY HOLDER,NOZZLE	ENS. PORTE-INJECTEUR	GRP.DUESENHALTER	3 ~91475		*	
010	19667-5300-0	ASSY HOLDER,NOZZLE	ENS. PORTE-INJECTEUR	GRP.DUESENHALTER	3 91476~			
020	15841-9203-0	NUT	ECROU	MUTTER	3			
025	15841-9569-0	JOINT,EYE	RACCORD	VERBINDUNGSSTUECK	3 ~91475			
030	15841-5323-0	WASHER,ADJUSTING	RONDELLE DE REGLAGE	EINSTELLSCHEIBE	3			
040	15841-5317-0	SPRING,NOZZLE	RESSORT D'INJECTEUR	FEDER	3			
050	15841-5335-0	PIECE,DISTANCE	CALE DE BLOCAGE	DISTANZSCHEIBE	3			
060	15841-5316-0	PUSH ROD	TIGE DE POUSSOIR	STOSSELSTANGE	3			
070	15841-5328-0	NUT,NOZZLE	ECROU D'INJECTEUR	MUTTER	3			
080	15841-9404-0	WASHER	RONDELLE	SCHEIBE	3			
J90	15841-5361-0	PIECE,NOZZLE	ELEMENT D'INJECTEUR	DUESENSTUECK	3			
100	15841-9810-0	ASSY WASHER,ADJUST	ENS.RONDELLE DE REGLAGE	GRP.EINSTELLSCHEIBE	3			OPTION
110	15841-5323-0	WASHER,ADJUSTING	RONDELLE DE REGLAGE	EINSTELLSCHEIBE	3			0.900MM
110	15841-9851-0	WASHER,ADJUSTING	RONDELLE DE REGLAGE	EINSTELLSCHEIBE	3			0.925MM
110	15841-9852-0	WASHER,ADJUSTING	RONDELLE DE REGLAGE	EINSTELLSCHEIBE	3			0.950MM
110	15841-9853-0	WASHER,ADJUSTING	RONDELLE DE REGLAGE	EINSTELLSCHEIBE	3			0.975MM
110	15841-9854-0	WASHER,ADJUSTING	RONDELLE DE REGLAGE	EINSTELLSCHEIBE	3			1.000MM
110	15841-9855-0	WASHER,ADJUSTING	RONDELLE DE REGLAGE	EINSTELLSCHEIBE	3			1.025MM
110	15841-9856-0	WASHER,ADJUSTING	RONDELLE DE REGLAGE	EINSTELLSCHEIBE	3			1.050MM
110	15841-9857-0	WASHER,ADJUSTING	RONDELLE DE REGLAGE	EINSTELLSCHEIBE	3			1.075MM
110	15841-9858-0	WASHER,ADJUSTING	RONDELLE DE REGLAGE	EINSTELLSCHEIBE	3			1.100MM
110	15841-9859-0	WASHER,ADJUSTING	RONDELLE DE REGLAGE	EINSTELLSCHEIBE	3			1.125MM
110	15841-9860-0	WASHER,ADJUSTING	RONDELLE DE REGLAGE	EINSTELLSCHEIBE	3			1.150MM
110	15841-9861-0	WASHER,ADJUSTING	RONDELLE DE REGLAGE	EINSTELLSCHEIBE	3			1.175MM
110	15841-9862-0	WASHER,ADJUSTING	RONDELLE DE REGLAGE	EINSTELLSCHEIBE	3			1.200MM
110	15841-9863-0	WASHER,ADJUSTING	RONDELLE DE REGLAGE	EINSTELLSCHEIBE	3			1.225MM

# E27.

## NOZZLE HOLDER (COMPONENT PARTS) PORTE-INJECTEUR (PARTIES COMPOSANTES) DUSENHALTER (EINZEL-TEIL)

025 15841-9569-0



REF.No. POS.No. BLD-Nr.	PART No. REFERENCE BESTELL-Nr.	PART NAME	DESIGNATION	BEZEICHUNG	QTY QTE STUECK	S.No. No.S. S.Nr.	I.C.	REMARKS REMARQUES BEMERKUNGEN
110	15841-9864-0	WASHER,ADJUSTING	RONDELLE DE REGLAGE	EINSTELLSCHEIBE	3			1.250MM
110	15841-9865-0	WASHER,ADJUSTING	RONDELLE DE REGLAGE	EINSTELLSCHEIBE	3			1.275MM
110	15841-9866-0	WASHER,ADJUSTING	RONDELLE DE REGLAGE	EINSTELLSCHEIBE	3			1.300MM
110	15841-9867-0	WASHER,ADJUSTING	RONDELLE DE REGLAGE	EINSTELLSCHEIBE	3			1.325MM
110	15841-9868-0	WASHER,ADJUSTING	RONDELLE DE REGLAGE	EINSTELLSCHEIBE	3			1.350MM
110	15841-9869-0	WASHER,ADJUSTING	RONDELLE DE REGLAGE	EINSTELLSCHEIBE	3			1.375MM
110	15841-9870-0	WASHER,ADJUSTING	RONDELLE DE REGLAGE	EINSTELLSCHEIBE	3			1.400MM
110	15841-9871-0	WASHER,ADJUSTING	RONDELLE DE REGLAGE	EINSTELLSCHEIBE	3			1.425MM
110	15841-9872-0	WASHER,ADJUSTING	RONDELLE DE REGLAGE	EINSTELLSCHEIBE	3			1.450MM
110	15841-9873-0	WASHER,ADJUSTING	RONDELLE DE REGLAGE	EINSTELLSCHEIBE	3			1.475MM
110	15841-9874-0	WASHER,ADJUSTING	RONDELLE DE REGLAGE	EINSTELLSCHEIBE	3			1.500MM
110	15841-9875-0	WASHER,ADJUSTING	RONDELLE DE REGLAGE	EINSTELLSCHEIBE	3			1.525MM
110	15841-9876-0	WASHER,ADJUSTING	RONDELLE DE REGLAGE	EINSTELLSCHEIBE	3			1.550MM
110	15841-9877-0	WASHER,ADJUSTING	RONDELLE DE REGLAGE	EINSTELLSCHEIBE	3			1.575MM
110	15841-9878-0	WASHER,ADJUSTING	RONDELLE DE REGLAGE	EINSTELLSCHEIBE	3			1.600MM
110	15841-9879-0	WASHER,ADJUSTING	RONDELLE DE REGLAGE	EINSTELLSCHEIBE	3			1.625MM
110	15841-9880-0	WASHER,ADJUSTING	RONDELLE DE REGLAGE	EINSTELLSCHEIBE	3			1.650MM
110	15841-9881-0	WASHER,ADJUSTING	RONDELLE DE REGLAGE	EINSTELLSCHEIBE	3			1.675MM
110	15841-9882-0	WASHER,ADJUSTING	RONDELLE DE REGLAGE	EINSTELLSCHEIBE	3			1.700MM
110	15841-9883-0	WASHER,ADJUSTING	RONDELLE DE REGLAGE	EINSTELLSCHEIBE	3			1.725MM
110	15841-9884-0	WASHER,ADJUSTING	RONDELLE DE REGLAGE	EINSTELLSCHEIBE	3			1.750MM
110	15841-9885-0	WASHER,ADJUSTING	RONDELLE DE REGLAGE	EINSTELLSCHEIBE	3			1.775MM
110	15841-9886-0	WASHER,ADJUSTING	RONDELLE DE REGLAGE	EINSTELLSCHEIBE	3			1.800MM
110	15841-9887-0	WASHER,ADJUSTING	RONDELLE DE REGLAGE	EINSTELLSCHEIBE	3			1.825MM
110	15841-9888-0	WASHER,ADJUSTING	RONDELLE DE REGLAGE	EINSTELLSCHEIBE	3			1.850MM
110	15841-9889-0	WASHER,ADJUSTING	RONDELLE DE REGLAGE	EINSTELLSCHEIBE	3			1.875MM





















































**NUMERICAL INDEX  
INDEX NUMERIQUE  
NUMERISCHEN INDEX**

PART No. REFERENCE BESTELL-Nr.	Fig. No. No. de Fig Abb.Nr.	PART No. REFERENCE BESTELL-Nr.	Fig. No. No. de Fig Abb.Nr.	PART No. REFERENCE BESTELL-Nr.	Fig. No. No. de Fig Abb.Nr.	PART No. REFERENCE BESTELL-Nr.	Fig. No. No. de Fig Abb.Nr.
01023-50610	E60	04013-50080	E65-02	14601-1328-0	E60	15261-9601-0	E03
01023-50612	E02-01	04013-50100	E52-02	14601-1333-0	E60	15261-9602-0	E04-01
	E11	04015-50080	E40-02	14601-1336-0	E60	15261-9616-0	E01-01
	E15	04211-50100	E01-01	14601-1424-0	E60	15262-1211-0	E65-02
01023-50614	E11	04512-50050	E24-02	14601-1431-0	E60	15263-4201-0	E22-01
01023-50616	E15	04512-50060	E04-01	14601-1441-0	E60	15272-7202-0	E52-02
	E31-01		E22-01	14601-1442-0	E60	15321-9626-0	E03
	E40-02		E53-01	14601-1443-0	E60	15371-1187-0	E63-02
	E50-01		E60	14601-1462-0	E05	15371-1237-0	E61-02
01023-50618	E04-01		E61-02	14911-4307-4	E30-02	15372-1101-0	E63-02
	E25-01		E65-02	14971-4275-0	E26	15372-8745-2	E63-02
	E61-02	04512-50080	E44-01	15021-3366-0	E25-01	15381-1125-0	E63-02
	E62		E61-02	15103-9459-0	E89-01	15409-9461-0	E52-02
01023-50620	E10-01		E63-02	15109-3366-0	E02-01	15451-9626-0	E01-01
01023-50622	E10-01		E65-02	15111-7218-0	E52-02	15451-9627-0	E01-01
	E50-01	04612-00170	E15	15111-7220-0	E52-02	15451-9630-0	E01-01
01023-50625	E51-01	04810-00060	E30-02	15131-7423-0	E54-01	15521-6595-0	E80
01023-50635	E24-02	04811-00100	E30-02	15221-1117-0	E63-02	15521-9361-0	E11
01023-50645	E62	04811-00140	E02-01	15221-1141-0	E63-02	15521-9602-0	E01-01
01023-50650	E04-01		E90	15221-1172-0	E64	15521-9603-0	E01-01
01023-50670	E04-01	04811-00160	E02-01	15221-3314-0	E05		E04-01
01023-50675	E04-01	04811-06130	E04-01	15221-3365-0	E01-01	15531-2517-0	E13-02
01053-50612	E54-01	04811-10070	E24-02	15221-3370-0	E01-01	15531-5410-0	E25-01
01053-50618	E25-01		E90	15221-3375-0	E02-01	15531-6401-0	E40-02
01053-50628	E65-02	04811-10160	E25-01	15221-8821-0	E04-01		E41
01123-50814	E02-01		E90	15221-9262-0	E63-02	15531-6404-0	E41
	E03	04811-50300	E05	15221-9443-0	E63-02	15531-6407-2	E41
01123-50816	E13-02		E90	15222-1122-0	E63-02	15531-6411-0	E41
	E63-02	05012-00508	E01-01	15222-8821-0	E89-01	15531-6412-2	E41
01123-50818	E15	05012-00814	E01-01	15227-8748-0	E63-02	15531-6414-0	E41
01123-50825	E40-02	05411-00318	E24-02	15231-3396-0	E01-01	15531-6419-0	E41
01153-50828	E44-01		E25-01	15231-4328-3	E30-02	15531-6429-2	E41
01153-50865	E65-02	05515-51000	E52-02	15231-4356-0	E30-02	15531-6436-3	E41
01202-50612	E65-02	05712-00408	E01-01	15231-7311-0	E52-02	15531-7301-0	E50-01
01222-50830	E63-02	05712-00515	E15	15231-9669-0	E52-02	15531-7327-0	E50-01
01311-10620	E22-01	05712-00518	E11	15241-1115-0	E63-02	15531-7334-0	E50-01
01513-50618	E61-02	06311-75040	E01-01	15241-1116-0	E63-02		E51-01
01513-50822	E61-02	06311-85014	E01-01	15241-1135-0	E63-02	15531-7336-0	E50-01
01754-50612	E54-01	06311-85020	E01-01	15241-3229-0	E04-01	15531-7352-0	E51-01
02014-50060	E65-02	07715-00801	E15	15261-0337-0	E03	15531-7414-0	E41
02016-50100	E01-01	07715-03211	E04-01	15261-1172-0	E64	15531-7418-0	E41
02056-50060	E04-01	07715-03217	E15	15261-2348-0	E12-01	15531-9301-0	E41
	E53-01	08103-06203	E15	15261-2353-0	E12-01	15601-9665-0	E05
	E60	08153-06203	E15	15261-2354-0	E12-01		E25-01
	E61-02	09318-89030	E53-01	15261-2393-0	E12-01		E26
02114-50080	E05	14301-4275-0	E22-01	15261-2394-0	E12-01	15694-2348-0	E12-01
	E44-01	14301-4352-2	E30-02	15261-2395-0	E12-01	15694-2393-0	E12-01
	E61-02	14301-4359-0	E30-02	15261-2396-0	E12-01	15694-2394-0	E12-01
	E63-02	14301-4365-0	E30-02	15261-2397-0	E12-01	15841-0175-0	E03
	E65-02	14301-4382-0	E30-02	15261-2398-0	E12-01	15841-0341-0	E03
02156-50080	E44-01	14301-4383-0	E30-02	15261-4311-0	E30-02	15841-0404-0	E10-01
02783-50100	E01-01	14301-4384-0	E30-02	15261-5547-0	E15	15841-0409-0	E10-01
03024-50510	E05	14541-2436-0	E11	15261-6415-0	E41	15841-0436-0	E10-01
03024-50520	E26	14541-2437-0	E11	15261-6641-0	E24-02	15841-0454-0	E10-01
03410-50608	E11	14601-0345-0	E03	15261-9202-0	E25-01	15841-0456-0	E10-01
04012-50060	E53-01	14601-0454-0	E10-01	15261-9203-0	E41	15841-0456-2	E10-01
	E60	14601-0457-0	E10-01	15261-9301-0	E41	15841-0458-0	E10-01
04013-50060	E65-02	14601-1311-0	E60	15261-9402-0	E41	15841-0462-0	E13-02
04013-50080	E05	14601-1312-0	E60	15261-9407-0	E41	15841-0481-0	E10-01
	E40-02	14601-1324-0	E60	15261-9601-0	E01-01	15841-0482-0	E10-01

**NUMERICAL INDEX  
INDEX NUMERIQUE  
NUMERISCHEN INDEX**

PART No. REFERENCE BESTELL-Nr.	Fig. No. No. de Fig Abb.Nr.	PART No. REFERENCE BESTELL-Nr.	Fig. No. No. de Fig Abb.Nr.	PART No. REFERENCE BESTELL-Nr.	Fig. No. No. de Fig Abb.Nr.	PART No. REFERENCE BESTELL-Nr.	Fig. No. No. de Fig Abb.Nr.
15841-0514-0	E05	15841-5132-0	E23	15841-8311-0	E15	15841-9884-0	E27
15841-0515-0	E05	15841-5135-0	E23	15841-8335-0	E15	15841-9885-0	E27
15841-0537-0	E05	15841-5136-0	E26	15841-9101-0	E04-01	15841-9886-0	E27
15841-0551-0	E05	15841-5138-0	E23	15841-9102-0	E40-02	15841-9887-0	E27
15841-0555-0	E05	15841-5149-0	E23	15841-9104-0	E50-01	15841-9888-0	E27
15841-0559-0	E05	15841-5156-0	E23	15841-9105-0	E01-01	15841-9889-0	E27
15841-0567-0	E05	15841-5203-0	E31-01	15841-9143-0	E23	15841-9890-0	E27
15841-1235-0	E61-02	15841-5214-0	E31-01	15841-9150-0	E22-01	15841-9891-0	E27
15841-1315-0	E60	15841-5300-0	E26	15841-9151-0	E53-01	15841-9892-0	E27
	E90		E27	15841-9201-0	E25-01	15851-7355-0	E51-01
15841-1354-0	E03	15841-5316-0	E27	15841-9202-0	E25-01	15852-2516-0	E13-02
15841-1356-0	E03	15841-5317-0	E27	15841-9203-0	E27	15852-5147-0	E23
15841-1403-0	E60	15841-5323-0	E27	15841-9232-0	E22-01	15852-5772-0	E25-01
15841-1418-0	E60	15841-5328-0	E27	15841-9233-0	E25-01	15852-5772-2	E25-01
15841-1423-0	E60	15841-5335-0	E27	15841-9311-0	E23	15852-6301-0	E44-01
15841-1432-0	E60	15841-5361-0	E27	15841-9401-0	E04-01		E45-01
15841-1435-0	E60	15841-5362-0	E26	15841-9402-0	E60	15852-6302-0	E45-01
15841-1462-0	E05	15841-5371-0	E26	15841-9404-0	E27	15852-6303-0	E45-01
15841-1511-0	E11	15841-5372-0	E26	15841-9457-0	E23	15852-6304-0	E45-01
15841-1555-0	E11	15841-5385-0	E26	15841-9568-0	E22-01	15852-6305-0	E45-01
15841-1627-0	E11	15841-5386-0	E26	15841-9569-0	E27	15852-6307-0	E45-01
15841-1632-0	E15	15841-5409-0	E25-01	15841-9602-0	E46	15852-6308-0	E45-01
15841-1651-0	E11	15841-5409-2	E25-01	15841-9665-0	E23	15852-6320-0	E45-01
15841-2325-0	E12-01	15841-5410-0	E25-01	15841-9666-0	E23	15852-6324-0	E45-01
15841-2347-0	E12-01	15841-5412-2	E25-01	15841-9676-0	E23	15852-6325-0	E45-01
15841-2348-0	E12-01	15841-5422-0	E25-01	15841-9701-0	E40-02	15852-6332-0	E45-01
15841-2386-0	E12-01	15841-5427-0	E25-01	15841-9810-0	E27	15852-6336-0	E45-01
15841-2387-0	E12-01	15841-5442-0	E25-01	15841-9851-0	E27	15852-6337-0	E45-01
15841-2391-0	E12-01	15841-5545-0	E15	15841-9852-0	E27	15852-6338-0	E45-01
15841-2392-0	E12-01	15841-5569-0	E15	15841-9853-0	E27	15852-6339-0	E45-01
15841-2401-0	E11	15841-5606-0	E24-02	15841-9854-0	E27	15852-6341-0	E45-01
15841-2425-0	E11	15841-5611-0	E24-02	15841-9855-0	E27	15852-7303-0	E51-01
15841-2432-0	E11	15841-5613-0	E24-02	15841-9856-0	E27	15852-7305-0	E51-01
15841-2498-0	E11	15841-5615-0	E24-02	15841-9857-0	E27	15852-7334-0	E51-01
15841-2516-0	E13-02	15841-5623-0	E24-02	15841-9858-0	E27	15852-7351-0	E51-01
15841-3243-0	E06	15841-5628-0	E04-01	15841-9859-0	E27	15852-7352-0	E51-01
15841-3501-0	E01-01	15841-5648-0	E24-02	15841-9860-0	E27	15852-7355-0	E51-01
15841-3515-0	E01-01	15841-5711-0	E25-01	15841-9861-0	E27	15852-9143-0	E23
15841-3566-0	E01-01	15841-5715-0	E25-01	15841-9862-0	E27	15852-9331-0	E45-01
15841-3641-0	E07	15841-5721-0	E25-01	15841-9863-0	E27	15861-0101-0	E01-01
15841-3693-0	E04-01	15841-5724-0	E25-01	15841-9864-0	E27	15861-0101-3	E01-01
15841-3695-0	E04-01	15841-5772-0	E25-01	15841-9865-0	E27	15861-0101-4	E01-01
15841-3901-0	E46	15841-5774-0	E24-02	15841-9866-0	E27	15861-0101-5	E01-01
15841-4201-0	E22-01	15841-5792-0	E25-01	15841-9867-0	E27	15861-0101-6	E01-01
15841-4204-0	E26	15841-6382-0	E13-02	15841-9868-0	E27	15861-0101-7	E01-01
15841-4244-0	E22-01	15841-6442-0	E40-02	15841-9869-0	E27	15861-0162-0	E02-01
15841-4250-0	E26	15841-6556-0	E26	15841-9870-0	E27	15861-0304-0	E03
15841-5101-0	E23	15841-7286-0	E53-01	15841-9871-0	E27	15861-0304-4	E03
15841-5103-0	E23	15841-7287-0	E53-01	15841-9872-0	E27	15861-0331-0	E03
15841-5105-0	E23	15841-7292-0	E50-01	15841-9873-0	E27	15861-0331-2	E03
15841-5107-0	E23	15841-7296-0	E53-01	15841-9874-0	E27	15861-0405-0	E10-01
15841-5115-0	E15	15841-7302-0	E01-01	15841-9875-0	E27	15861-1176-0	E62
15841-5120-0	E23	15841-7303-0	E51-01	15841-9876-0	E27	15861-1182-0	E62
15841-5122-0	E23	15841-7303-3	E51-01	15841-9877-0	E27		E90
15841-5123-0	E23	15841-7305-0	E51-01	15841-9878-0	E27	15861-1231-0	E61-02
15841-5124-0	E23	15841-7326-0	E50-01	15841-9879-0	E27	15861-1235-0	E61-02
15841-5125-0	E23	15841-7335-0	E50-01	15841-9880-0	E27	15861-1426-0	E60
15841-5127-0	E23	15841-7343-0	E51-01	15841-9881-0	E27	15861-1601-0	E11
15841-5128-0	E23	15841-7351-0	E51-01	15841-9882-0	E27	15861-1601-3	E11
15841-5129-0	E23	15841-7425-0	E51-01	15841-9883-0	E27	15861-1602-0	E15

**NUMERICAL INDEX  
INDEX NUMERIQUE  
NUMERISCHEN INDEX**

PART No. REFERENCE BESTELL-Nr.	Fig. No. No. de Fig Abb.Nr.	PART No. REFERENCE BESTELL-Nr.	Fig. No. No. de Fig Abb.Nr.	PART No. REFERENCE BESTELL-Nr.	Fig. No. No. de Fig Abb.Nr.	PART No. REFERENCE BESTELL-Nr.	Fig. No. No. de Fig Abb.Nr.
15861-1615-0	E11	16861-1451-0	E05				
15861-1615-3	E11	16861-1452-0	E05				
15861-1617-0	E15		E90				
15861-2347-0	E12-01	17331-5919-0	E01-01				
15861-2348-0	E12-01	19204-4301-0	E30-02				
15861-2386-0	E12-01	19215-9916-0	E10-01				
15861-2387-0	E12-01	19231-0351-2	E03				
15861-2391-0	E12-01	19231-8731-0	E89-01				
15861-2392-0	E12-01	19234-8721-0	E89-01				
15861-2501-3	E13-02	19237-6588-0	E40-02				
15861-3211-0	E02-01	19237-6591-0	E40-02				
15861-5101-0	E22-01	19267-6460-0	E40-02				
15861-5106-0	E23	19267-6460-2	E40-02				
15861-5143-0	E23	19298-7305-0	E51-01				
15861-5154-0	E23	19298-9602-0	E50-01				
15861-5211-0	E22-01	19428-6583-0	E40-02				
15861-5212-0	E22-01	19461-0402-0	E04-01				
15861-5373-0	E26	19461-0402-4	E04-01				
15861-7206-0	E52-02	19461-5604-0	E24-02				
15861-7233-0	E52-02	19461-5605-0	E24-02				
15861-7271-0	E52-02	19461-5641-0	E24-02				
15861-7285-0	E53-01	19461-8334-0	E04-01				
15861-7285-2	E53-01	19461-8813-0	E04-01				
15861-7428-0	E40-02	19461-8916-0	E89-01				
15861-9101-0	E23	19461-8916-2	E89-01				
15861-9665-0	E23	19461-8916-3	E89-01				
15862-0101-6	E01-01	19462-1162-0	E64				
15862-0150-0	E02-01	19462-2501-3	E13-02				
15862-0162-0	E02-01	19462-7270-0	E50-01				
15862-0413-0	E04-01	19462-7291-0	E50-01				
15862-4250-0	E26	19462-7294-0	E53-01				
15862-5101-0	E22-01	19462-7294-2	E53-01				
	E23	19462-8711-0	E89-01				
15862-7411-0	E54-01	19462-8711-2	E89-01				
15862-9143-0	E23	19667-5300-0	E26				
15875-1602-0	E15		E27				
15875-1617-0	E15	19837-6315-0	E45-01				
15875-2401-0	E11	66591-5425-0	E22-01				
15875-2401-3	E11	66706-5512-0	E81				
15875-2425-0	E11	66706-5515-0	E81				
15875-2428-0	E11	66706-5831-0	E30-02				
15875-2428-2	E11	66711-5134-0	E52-02				
15875-2432-0	E11	66711-5441-0	E65-02				
15875-2436-0	E11	66711-5442-0	E65-02				
15875-2437-0	E11	66711-5455-0	E65-02				
15875-9934-0	E11	66711-5456-0	E65-02				
15877-0414-0	E04-01	66711-5513-0	E81				
15951-6551-0	E26	66711-5514-0	E81				
16241-4275-0	E22-01	66811-5451-0	E65-02				
16241-7334-0	E50-01						
	E51-01						
16241-7336-0	E50-01						
16851-1555-0	E11						
16851-1621-0	E15						
16851-3211-0	E02-01						
16851-3501-0	E01-01						
16851-3515-0	E01-01						
16851-6382-0	E13-02						
16851-9626-0	E01-01						
16851-9627-0	E01-01						



# **KUBOTA**

## **THE BASIC NECESSITIES GIANT**

"Technology for the Needs of Tomorrow" is the ambition of everyone at Kubota. Through research and the development of new products for agriculture, industry, construction, and many other areas of modern life, we at Kubota hope to realize this goal.

## **GEANT DES NECESSITES FONDAMENTALES**

"La Technologie pour les Besoins de Demain" est l'ambition de chacun CHEZ KUBOTA. A travers la recherche et le développement de nouveaux produits pour l'Agriculture, l'Industrie, la Construction et plusieurs autres domaines de la vie moderne, Nous KUBOTA, espérons atteindre ce but.

## **GIGANT BER FUNDAMENTALEN NOT WENDIGKEITEN**

"Technologie für die Welt von Morgen"  
Wir bei KUBOTA arbeiten ständig an diesem Ziel durch Forschung und Entwicklung neuer Produkte für den Agrarsektor, die Industrie, die Bauwirtschaft und viele andere Bereiche unserer modernen Zeit. Die Ziellinie verschiebt sich ständig, aber wir kommen ihr näher.

PRINTED in JAPAN  
IMPRIME Au JAPON  
DRÜCK JAPAN